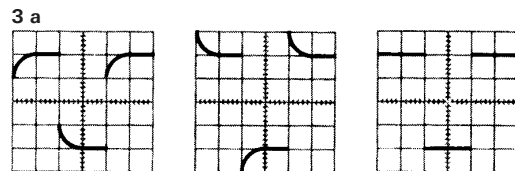
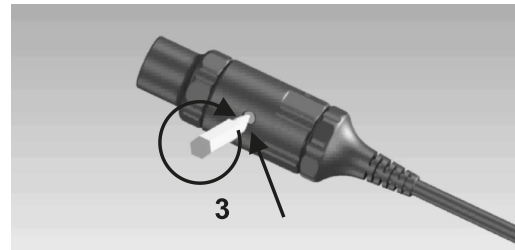
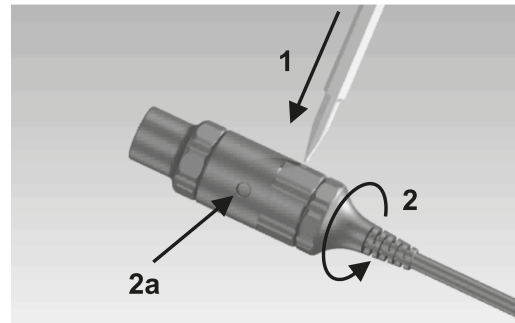


Kompensation / Compensation

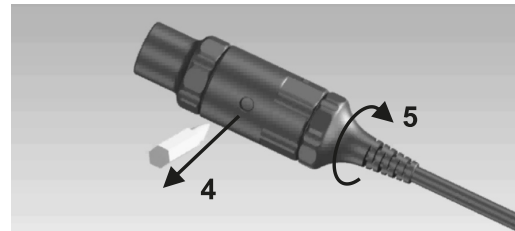
Abb. / ill. 4



Unterkompensiert
Under compensated
Sous-compensé

Überkompensiert
Over compensated
Sur-compensé

Abgeglichenes Rechteck
Correctly compensated
Compensé exactement



02.2018, Index b

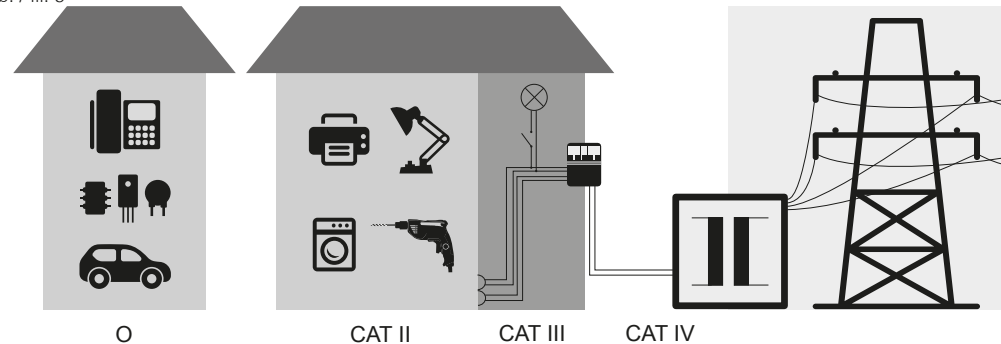
Kompensation (siehe Abb. 4)

1. Schutzhülse entriegeln.
2. Schutzhülse drehen bis die Einstellschraube (2 a) durch die Öffnung zugänglich ist.
3. Kompensation mit einem Abgleichstift (Schlitzbreite max. 2,5 mm) einstellen (3 a).

i Für eine unverfälschte Wiedergabe des Messsignals sind die Kapazitäten von Tastkopf und Oszilloskop-Eingang aufeinander abzustimmen. Dazu besitzt der Tastkopf eine Einstellschraube. Zur Kalibrierung schliessen Sie den Tastkopf an das Oszilloskop an und greifen mit der Spitze das Referenzsignal des Oszilloskops ab. Drehen Sie die Einstellschraube so lange, bis das Oszilloskop die Rechteckform des Signals zeigt.

4. Abgleichstift herausziehen.
5. Schutzhülse drehen bis sie einrastet.

Abb. / ill. 5

Messkategorien (siehe Abb. 5)
(gemäß IEC/EN 61010-031)

O: Andere Stromkreise, die nicht direkt mit dem Netz verbunden sind.

CAT II: Gilt für Messungen an Geräten, die mit dem Netz verbunden sind oder aus dem Netz versorgt werden, jedoch keinen Bestandteil der Installation darstellen.

CAT III: Gilt für Messungen innerhalb der Haus oder Gebäudeinstallation.

CAT IV: Gilt für Messungen an der Quelle der Installation (Einspeisungsseite).

Compensation (see ill. 4)

1. Unlock the protective sleeve.
2. Turn the protective sleeve until the adjustment screw (2 a) is accessible through the opening.
3. Adjust the compensation with an adjustment pin (Slot width max. 2,5 mm) (3 a).

i For an accurate indication of the measuring signal, it is necessary to adjust the capacity of the probe to the input capacity of the oscilloscope. For this purpose the probe has an adjustment screw. Connect the probe to the oscilloscope and the tip to the reference calibration signal of the oscilloscope. Turn the adjustment screw until the oscilloscope shows an exact square wave.

4. Pull out the adjustment pin.
5. Turn the protective sleeve until it engages.

Compensation (voir ill. 4)

1. Déverrouiller le fourreau de protection.
2. Tourner le fourreau de protection jusqu'à ce que la vis de compensation (2 a) soit accessible.
3. Procéder au calibrage avec un outil de réglage (largeur de fente max. 2,5 mm) (3 a).

i Pour une mesure exacte, il faut adapter les capacités de la sonde et de l'oscilloscope. A cette fin, la sonde est équipée d'une vis de compensation. Pour la calibration, connecter la sonde à l'oscilloscope et la pointe au signal de référence de l'oscilloscope. Tournez la vis de calibration jusqu'à ce qu'un signal parfaitement rectangulaire apparaisse sur l'oscilloscope.

4. Retirer l'outil de réglage.
5. Tourner le fourreau en position verrouillée.



ROHDE & SCHWARZ



Instrument
Accessory
(E478118)



500MHz Isolated Passive Probe

R&S® RT-ZI10

1326.1761.02

- Benutzerinformation
- User Information
- Information pour l'utilisateur

Abb. / ill. 1

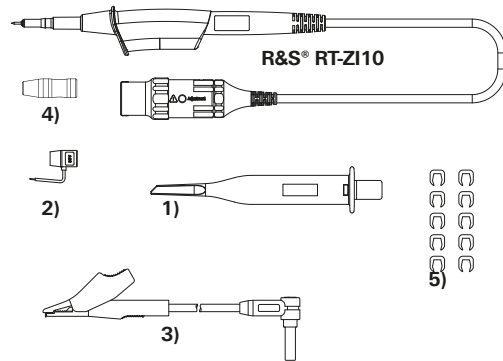
Lieferumfang / Supplied components / Composition du lot
SET R&S® RT-Z110

Abb. / ill. 2

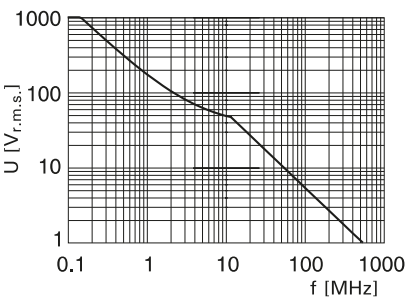
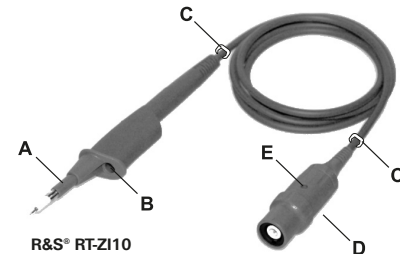


Abb. / ill. 3

Bemessungsspannung / Rated voltage / Tension assignée

Benutzerinformation R&S® RT-Z110

⚠ Die Sicherheit des Benutzers kann nicht gewährleistet werden, wenn die hier aufgeführten Sicherheitshinweise nicht eingehalten werden!

Wenn der Referenzanschluss nicht auf Erdpotential liegt („Floating Measurements“), ist dieser Tastkopf ausschliesslich mit isolierten Oszilloskopen mit berührungsgeschützten Eingängen zu verwenden.

Führen Sie mit diesem Tastkopf niemals Messungen an Quellen durch, deren Potenzial gegen Erde grösser als 1000 V ist. Die messbare Eingangsspannung ist frequenzabhängig, siehe auch Spannungsbegrenzungskurve Abb. 3.

Dieser Tastkopf ist ausgelegt für Innenanwendungen (gemäss IEC/EN 61010-031). Sobald die Isolation des Messzubehörs beschädigt ist, darf es nicht mehr verwendet werden!

Die Bemessungsdaten, insbesondere die Messkategorie, werden bei der Verwendung des Messzubehörs in Kombination mit anderen Messzubehören immer von dem Zubehör mit den niedrigsten Bemessungsdaten bzw. der niedrigsten Messkategorie bestimmt!

Der durch diesen Tastkopf gegebene Schutz kann gefährdet werden, wenn der Tastkopf in nicht bestimmungsgemässer Weise verwendet wird.

Zubehör im Lieferumfang (siehe auch Abb. 1)

- 1) Aufsteckbare Hakenklemme
- 2) Aufsteckbarer Referenzkontakt (nur für 30 VAC / 60 VDC)
- 3) Referenzleitung mit Krokodilklemme, wird an Ø 2 mm-Buchse im vorderen Teil des Tastkopfes angeschlossen (Abb. 2, B)
- 4) Aufsteckbare Isolierhülse, die den Berührungsschutz gewährleistet, wenn kein anderes Zubehör auf den Tastkopf aufgesteckt ist.
- 5) Set Farbmarkierungen (5x 2 Stück) zur Kennzeichnung der Tastkopf-Anschlussleitung (Abb. 2, C)

Beschreibung des Tastkopfes (siehe Abb. 2)

- A: Starre Isolierhülse
 B: Ø 2 mm-Buchse für den Anschluss einer Referenzleitung
 C: Auf Anschlussleitung aufgesteckte Farbmarkierungen SCC
 D: BNC-Stecker mit integrierter Kompensationseinheit und verriegelbarer Schutzhülse
 E: Öffnung zur Einstellschraube

Technische Daten R&S® RT-Z110

Teilungsverhältnis:	10:1
Frequenzbereich:	DC bis 500 MHz
Eingangskapazität:	12 pF
Kompensationsbereich:	10 pF ... 22 pF (werkseitige Einstellung: 15 pF)
Anstiegszeit:	0,9 ns
Eingangswiderstand:	10 MΩ 1 %
Bemessungsspannung:	Max. 1000 V, CAT III (600 V, CAT IV) (frequenzabhängig, siehe Spannungsbegrenzungskurve Abb. 3)
Verschmutzungsgrad:	2
Einsatztemperatur:	+5 °C ... +40 °C
Luftfeuchtigkeit:	80 % bis 31 °C, linear absinkend bis 50 % bei 40 °C
Einsatzhöhe:	< 2000 m
Kabellänge:	1,20 m

Herstellen einer Referenzverbindung

Das Messsignal bezieht sich immer auf einen Referenzpunkt. Zur Erzielung optimaler Messgenauigkeit ist die Abschirmung des Tastkopfes möglichst kurz mit diesem Referenzpunkt zu verbinden.

User Information for the R&S® RT-Z110

⚠ The safety of the user cannot be guaranteed should they fail to comply in full with the safety instructions listed below!

In cases where the reference connection is not at earth potential (“floating measurements”), this probe must be used only with insulated oscilloscopes provided with touch-protected inputs.

Never use this probe to carry out measurements on sources whose potential to earth exceeds 1000 V.

The measurable input voltage is frequency-dependent, also see voltage limitation curve ill. 3.

Should the insulation of the test accessory become damaged in any way, please stop using the accessory immediately!

When using the test accessory in combination with any other test accessories, the ratings data, and in particular the measurement category, are always determined by the accessory with the lowest ratings data or measurement category!

This probe is designed for indoor use (according to IEC/EN 61010-031). The protection given by this test probe can be impaired if it is not used in the manner intended.

Supplied accessories (see also ill. 1)

- 1) Push-on hook clip
- 2) Push-on reference contact (for 30 VAC / 60 VDC only)
- 3) Reference lead with crocodile clip, is connected to Ø 2 mm socket at the front of the probe (ill. 2, C)
- 4) Push-on insulating sleeve which provides touch protection when no other accessory is fitted on the probe.
- 5) Set of colour clips (5 x 2 pcs.) to identify the probe connecting lead (ill. 2, C)

Description of the probe (see ill. 2)

- A: Rigid insulating sleeve
 B: Ø 2 mm socket for connecting a reference lead
 C: SCC colour clips fitted on connecting lead
 D: BNC plug with integrated compensation unit and lockable protective sleeve
 E: Opening to adjusting screw

Technical details R&S® RT-Z110

Dividing ratio:	10:1
Frequency range:	DC to 500 MHz
Input capacitance:	12 pF
Compensation range:	10 pF ... 22 pF (works setting: 15 pF)
Rise time:	0,9 ns
Input resistance:	10 MΩ 1 %
Rated voltage:	Max. 1000 V, CAT III (600 V, CAT IV) (frequency-dependent, see derating curve ill. 3)
Pollution degree:	2
Operating temperature:	+5 °C ... +40 °C
Atmospheric humidity:	80 % up to 31 °C, falling linearly to 50 % at 40 °C
Altitude:	< 2000 m
Cable length:	1.20 m

Making a reference connection

The output signal always relates to a reference point. For optimum measuring accuracy, the shield of the test probe should be connected to this reference point by the shortest possible route.

Informations sur R&S® RT-Z110 pour l'utilisateur

⚠ La sécurité de l'utilisateur ne peut pas être garantie si les consignes mentionnées ici ne sont pas respectées.

Si le cordon de référence n'est pas raccordé à la terre (“mesures flottantes”), cette sonde doit être exclusivement utilisée avec des oscilloscopes à entrées isolées, protégées au toucher.

Ne jamais effectuer de mesure avec cette sonde sur une source dont le potentiel est > 1000 V par rapport à la terre.

La tension d'entrée mesurable est limitée par la fréquence du signal à observer. Voir courbe de limitation de tension ill. 3.

Cette sonde est conçue pour une utilisation à l'intérieur (selon CEI/EN 61010-031).

L'accessoire de mesure ne doit plus être utilisé dès que son isolation est endommagée!

Lorsque l'accessoire de mesure est utilisé en association avec d'autres accessoires de mesure, les valeurs assignées, et notamment la catégorie de mesure, sont toujours déterminées par l'accessoire dont les valeurs assignées sont les plus faibles ou dont la catégorie de mesure est la plus faible!

La protection assurée par cette sonde peut être compromise si elle est utilisée d'une façon qui n'est pas spécifiée.

Composition du lot (voir aussi ill. 1)

- 1) Grippe-fils enfichable à crochet
- 2) Contact de référence enfichable (seulement pour 30 VAC / 60 VDC)
- 3) Cordon de référence à pince crocodile, à enficher dans la douille Ø 2 mm à l'avant de la sonde (ill. 2, B)
- 4) Fourreau isolant rétractable, garantissant la protection au toucher lorsque aucun accessoire n'est enfiché sur la sonde.
- 5) Kit de bagues de couleur (5x2pcs), servant à l'identification des câbles de raccordement (ill. 2, C)

Description de la sonde (voir ill. 2)

- A: Fourreau isolant rigide
 B: Douille Ø 2 mm de raccordement d'un cordon de référence
 C: Bague de marquage couleur SCC rapportée sur le câble de raccordement
 D: Connecteur BNC intégrant le système de compensation et un fourreau verrouillable
 E: Accès à la vis de compensation

Spécifications techniques R&S® RT-Z110

Rapport de division:	10:1
Bande passante:	DC à 500 MHz
Capacité d'entrée:	12 pF
Gamme de compensation:	10 pF ... 22 pF (réglage en usine: 15 pF)
Temps de montée:	0,9 ns
Résistance d'entrée:	10 MΩ 1 %
Tension assignée:	Max. 1000 V, CAT III (600 V, CAT IV) (fonction de la fréquence, voir courbe de limitation de tension ill. 3)
Degré de pollution:	2
Température d'utilisation:	+5 °C ... +40 °C
Degré d'humidité:	80 % jusqu'à 31 °C, diminution linéaire jusqu'à 50 % à 40 °C
Altitude:	< 2000 m
Longueur du câble:	1,20 m

Réalisation d'une liaison de référence

Le signal de mesure est toujours mis en rapport avec un point de référence. Pour obtenir une précision de mesure optimale, la liaison entre le blindage de la sonde et ce point de référence doit être aussi courte que possible.